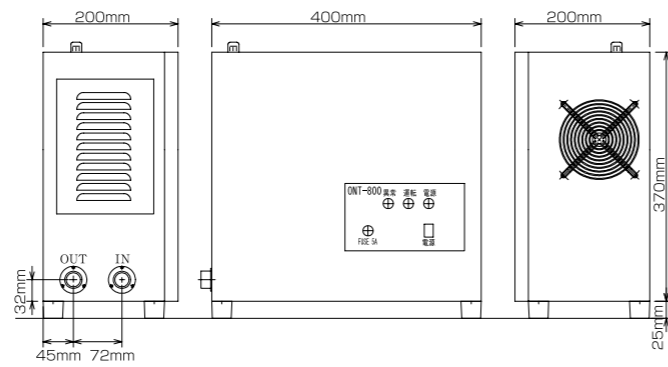


【オゾン水生成機 サニアクリーン ONT-800】

オゾンガス原料	酸素(内蔵のPSAより供給)
原料水水圧	0.3~0.7Mpa
原料水流量	5~25 [リットル/min]
オゾン水濃度	0.2 [mg/リットル] (但し、水温20℃)
本体電源電圧	AC100V50/60Hz
本体消費電力	130W
本体外形寸法	400 (W) × 200 (D) × 395 (H) mm
本体重量	約22kg
使用温度範囲	0~40℃
使用湿度範囲	30~85% (但し結露のないこと)
接続口径	吸水口 Rc3/4ソケット、オゾン水出口 Rc3/4ソケット



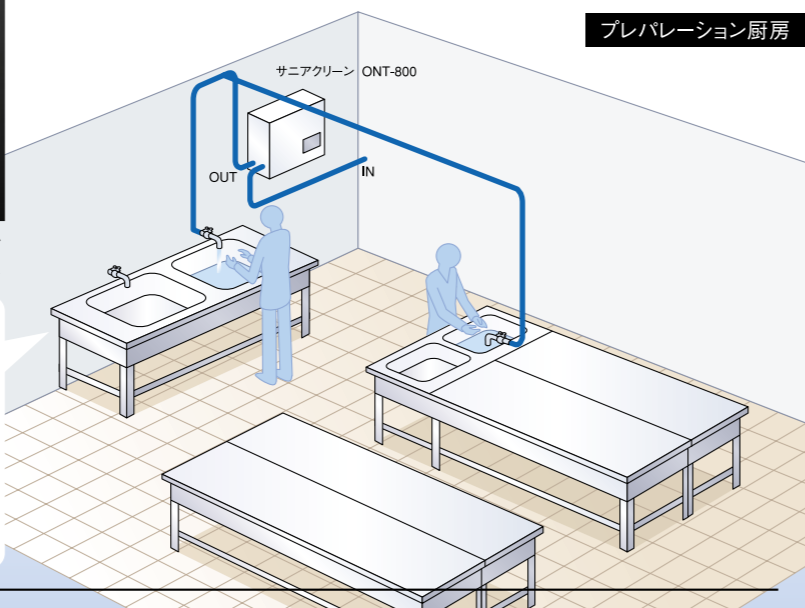
セットアップ例



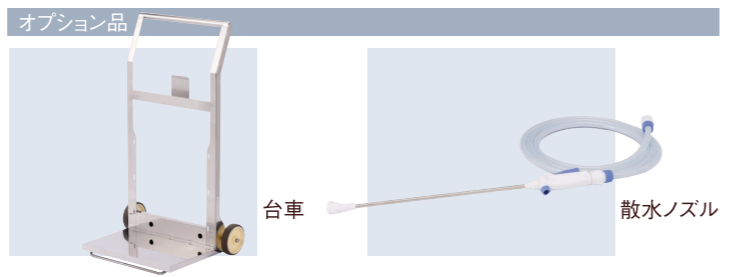
導入機種: **オゾン水** サニアクリーン/ONT-800...3台
オゾンエア 剛腕/GWD-1000T.....4台



和食厨房に1台設置し、各シンクでオゾン水を使用しています。



その他各厨房に1台ずつ設置、客室等の各個室には、室内空気の除菌・消臭にオゾンエア発生装置「剛腕1000シリーズ」を導入し、清潔空間づくりを徹底しています。



※本商品は薬事法における医療用具ではありません。

●オゾン関連商品の使用上のお願い

オゾン関連商品のご使用にあたっては、製品取扱説明書、もしくは販売元の指示に従い、商品の特徴を十分ご理解いただいたうえで正しくお使いください。事故や災害の原因になりますので十分ご注意ください。

※改良のため、予告なくデザイン・仕様等を変更する場合があります。

■開発・製造元

オーニット株式会社

〒709-0721 岡山県赤磐市桜が丘東3丁目3-765
 TEL.086-995-9155 FAX.086-995-9156
<http://www.ohnit.co.jp>

■お問い合わせ先

テイクケア

〒357-0038 埼玉県飯能市仲町21-22-803
 Tel.042-980-5277 Fax.042-973-5019
www.takecare.jp

2008.10.現在 Z02-ONT800-651-1



Challenge to the future — オゾンの可能性を科学する



Sanja Clean

サニアクリーン ONT-800

オゾン水生成機

低コスト・省スペースで、安定した高濃度オゾン水を供給。業界クラスNo.1。



※本体色はシルバーのみです。

オゾン水生成機、付けているだけで大丈夫ですか？

オゾン水
濃度
クラスNo.1

低コスト・省スペースで、安定した高濃度オゾン水を供給。

近年、衛生面が重要視される中、施設の衛生管理は最優先課題となっています。しかし、大掛かりなオゾン水生成機にはコストがかかり、低コストのものは十分な使用感が得にくい…。今回開発した「サニアクリーン ONT-800」は、オゾン水の良さをより多くの皆さまに実感していただけるよう、安定したオゾン水濃度の供給を重視し、性能の高さはそのままに、オゾン水導入の負担を軽減しました。

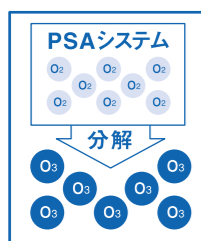
※100万円以下のオゾン水生成機の中で、水量20リットル/min時、オゾン水濃度1ppmは業界No.1。さらに、このクラスでのPSA標準搭載は業界初。(H19年12月自社調べ)

1 PSA内蔵で、安定したオゾン水を生成可能。

従来の一般空気を原料とする安価なオゾン水生成機では経年変化や原料空気の温湿度の影響によりオゾン水濃度が非常に不安定という問題がありましたが、サニアクリーン ONT-800では、PSAシステムを内蔵することにより原料である酸素を常に一定供給。それにより安定した高濃度のオゾン水を供給します。

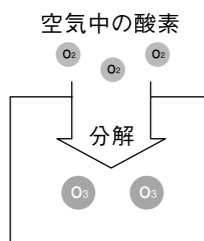
PSA(酸素濃縮装置)... PSAとは、空気中に含まれる窒素分を吸着し酸素のみを取り出す装置です。そのため、酸素ポンペを使用しなくても90%以上の濃度の酸素を供給します。

【従来のオゾン水生成機と サニアクリーン ONT-800 の比較】



サニアクリーン ONT-800

PSAシステムにより、原料の酸素を確実に供給。安定した高濃度オゾン水を生成。



一般空気を使用

原料となる酸素の供給量が変動するため、オゾン水濃度も非常に不安定。

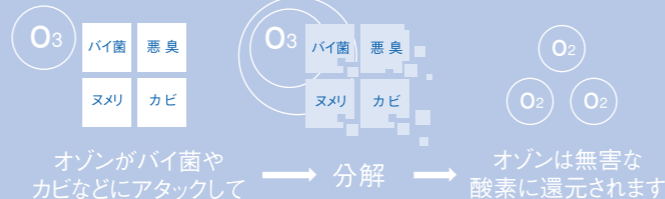
2 ON/OFFが蛇口と連動。作業を妨げない使用感。

蛇口の開閉と連動し、内部のフロースイッチが水の流れを検知、自動でオゾン水生成のON/OFFが切り替えられます。通常の作業を妨げず、快適な使用感を実現しました。



オゾンとは？

オゾンとは空気中に存在する、酸素原子で構成された物質です。このオゾンは、非常に高い酸化力を持っておりその高い酸化力により、除菌・消臭・漂白など、さまざまな用途に使用できます。

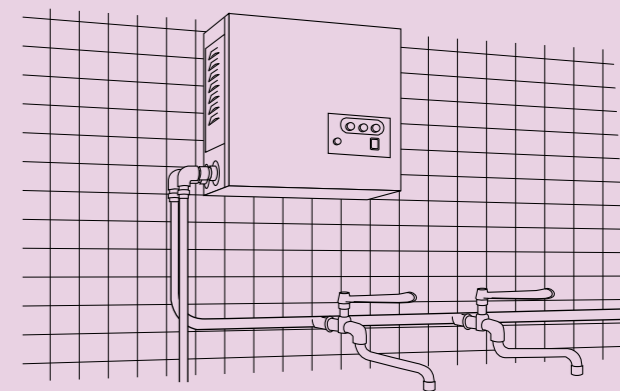


さまざまなシーンに、幅広く「安心・安全」を。

レストランやホテルの厨房はもちろん、加工・製造ライン、医療・福祉関連施設まで。衛生面できめ細かな対策が求められるあらゆる場所へ、安心・安全を届けます。

厨房

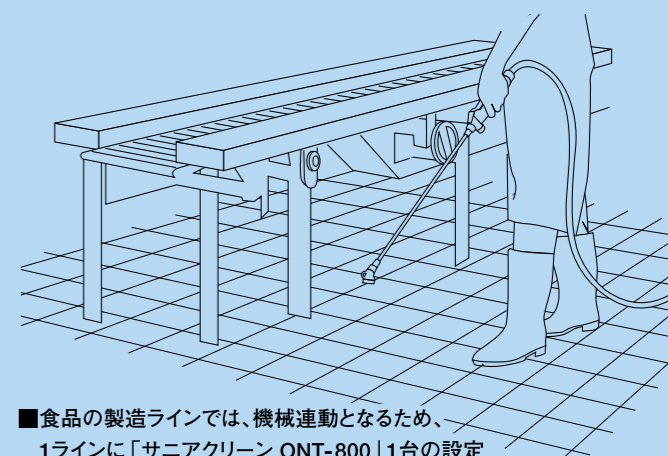
生食用野菜や肉・魚など、食材に付着した菌もサッと除菌して鮮度を保持。調理器具もクリーンに保ちます。



- 蛇口3~4箇所に1台の使用を推奨
- 20~40坪程度の厨房に対し「サニアクリーン ONT-800」1台の設定

加工・製造ライン

器具や部品の洗浄はもちろん、食材の洗浄、手の消毒や床のヌメリ取りなど、さまざまな用途に効果を発揮。



- 食品の製造ラインでは、機械連動となるため、1ラインに「サニアクリーン ONT-800」1台の設定

安全に除菌

残留性がなく安全なオゾンは、除菌力に優れ、大腸菌・サルモネラ菌・黄色ブドウ球菌・レジオネラ菌・腸炎ビブリオ菌などに有効です。

食品の鮮度を保持

食品や果物、魚などの生鮮食品をオゾン水で直接洗浄することで、細菌の繁殖を抑え食材の鮮度を保持します。

消臭・ヌメリ除去

オゾンは、調理器具や食材そのものの消臭にも効果を発揮します。また、排水口や床などのヌメリも除去し、清潔な環境を保ちます。